

WV-S2110J



Onvif | S
WV-S2110J/WV-S2110RJ

WV-S2110RJ





※30fpsモード時のみ




インテリジェントオート機能
[WV-S2110J]




機体白黒切換
daylight
霧 曇り
Compensation
警備正機能

IRカットフィルターの
切替機能はありません



除光補正機能



i-VMD
オプション
Type4*1
[WV-S2110J]

HD (1280×720) / 30・60fps

H.265, H.264 / JPEG

i-PRO

EXTREME

HD (1280×720)、H.265コーデックによりデータ量を削減 スマートコーディング技術を搭載した屋内ドームカメラ

パナソニック独自の顔スマートコーディング技術*を搭載 **WV-S2110J**
H.265エンジンを使用し、低ビットレート高画質
ストリームを実現 **WV-S2110J** **WV-S2110RJ**

従来のH.264圧縮方式に加えてH.265圧縮方式での動作を可能にし、
顔スマートコーディング技術と組み合わせて、弊社従来モデルに比べ、
データ量を削減できます。

*被写体の「顔」と顔位置をカメラが学習し、「顔」部分のみを高精細データで送信することで大幅に帯域削減する技術。

高圧縮エリア



低圧縮エリア

中圧縮エリア



H.264 H.265
スマートコーディング技術
最大
50%
削減
25%
削減

暗号通信を搭載することでセキュア性を向上 **WV-S2110J**

- データを持去られても漏洩をブロック(データの暗号化)
カメラからの映像の暗号化に対応。
- 覗き見をシャットアウト(通信の暗号化)
認証機関発行の証明書を使用したSSL通信を実現。

また、ネットワークディスクレコーダーWJ-NX400Kへセキュア拡張キット(別売)
を登録することで監視システムにおいて、高いレベルのセキュア技術で
セキュリティの脅威から機器や映像データを守ることができます。
セキュア拡張キットについて詳しくは、<https://sol.panasonic.biz/security/software/rxs/index.html> をご参照ください。

*1 : i-VMD[Type4] 侵入検知/滞留検知/方向検知/ラインクロス検知/物体検知/妨害検知/顔検出
(本機能はWV-SAE200Wのみに含まれます)

パナソニック独自のインテリジェントオート(iA)機能により **WV-S2110J**
視認が厳しい環境での識別性を向上 **WV-S2110J**

スーパーダイナミック機能の改善とシャッタースピード最適化で、移動する人
や車の輪郭、ヘッドライトに照らされて光っているナンバープレートの識別性を向
上しました。また、顔の位置を自動判別し明るさを調整することによって、背景の
明るさが変化したときの顔の判別性を向上しました。

従来



動きのある
場面

夜間

インテリジェントオート(iA)



動いている車の
ナンバープレートの
ふれをシャープな
イメージに自動調整

反射光の自動調整が
難しい、夜間の状況下
でも細部の判別性を
向上

内蔵マイクと音検知機能で、
カメラ設置場所付近の物音を検知

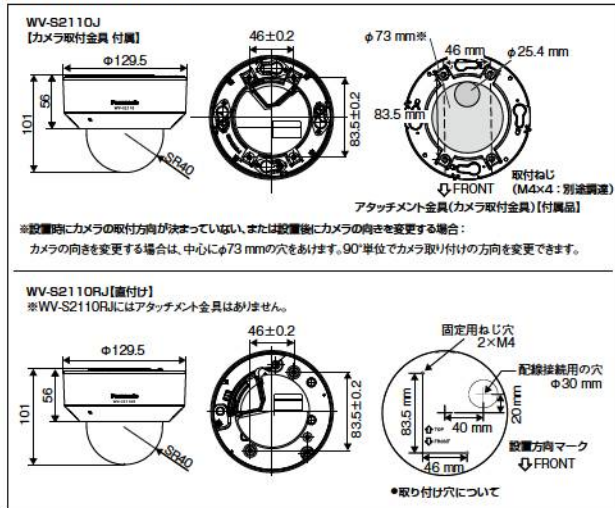
WV-S2110J、WV-S2110RJは本体に内蔵マイク
(無指向性エレクトレットコンデンサマイク)を標準搭載。
撮影画像にくわえマイク集音が可能です。
また、音検知機能を搭載しており、カメラ設置した付近の
物音を検知することで、アラーム通知を発信することが
可能です。音検知によるアラーム通知の活用として、メール通知やレコーダー
録画、アラーム音を鳴らすなどにより検知状況をお知らせすることができます。
(音検知の音量しきい値は10段階で調整できます)



■ 定格 WV-S2110J / WV-S2110RJ

基本	
電源*	PoE (IEEE802.3af準拠)
消費電力*	PoE DC 48 V: 100 mA / 約4.8 W (クラス2機器)
使用環境	使用温度範囲: -10 °C ~ +50 °C 使用湿度範囲: 10% ~ 90% (結露しないこと)
保存環境	保存温度範囲: -30 °C ~ +60 °C / 保存湿度範囲: 10% ~ 95% (結露しないこと)
モニター出力 (調整用)	VBS: 1.0 V [p-p] / 75 Ω, コンポジット信号 / φ3.5 mm ミニジャック NTSCもしくはPAL出力可能 (INITIAL SETスイッチを短く(1秒以下)押すかまたはソフトウェアで変更)
内蔵マイク	無指向性エレキレトコンデンサマイク
寸法	【最大径】φ129.5 mm 【高さ】101 mm 【ドーム径】40 mm
質量	WV-S2110J 約560 g WV-S2110RJ 約510 g
仕上げ	本体: ABS樹脂 セイルホワイト、ドームカバー: アクリル樹脂 クリア
カメラ部	
撮像素子	約1/3型 MOSセンサー
有効画素数	約130万画素
撮像面積	4.80 mm (H) × 3.60 mm (V)
撮像方式	プロレックシブ
最低照度 (*換算値)	カラー: 0.008 lx (F1.6, 最長露光時間: OFF (1/30 s), AGC: 11) 0.0005 lx (F1.6, 最長露光時間: 最大16/30 s, AGC: 11) ※ 白黒: 0.007 lx (F1.6, 最長露光時間: OFF (1/30 s), AGC: 11) 0.0004 lx (F1.6, 最長露光時間: 最大16/30 s, AGC: 11) ※
インテリジェントオート (A)	WV-S2110J On / Off
スーパーダイナミック	On / Off. 0から511の範囲でレベル設定が可能 ※60フレームに設定した場合はスーパーダイナミック機能はOffとなります。
ダイナミックレンジ	134 dB typ. (スーパーダイナミック: On時)
最大ゲイン (AGC)	0から11の範囲でレベル設定が可能
露出補正	0から255の範囲でレベル設定が可能
逆光/露光補正	逆光補正 (BLC) / 露光補正 / Off (WV-S2110J) スーパーダイナミック、インテリジェントオートがOff時のみ (WV-S2110RJ) スーパーダイナミックがOff時のみ
露補正	On / Off (WV-S2110J) インテリジェントオート、コントラスト自動調整がOff時のみ (WV-S2110RJ) コントラスト自動調整がOff時のみ
光量制御モード	屋外撮影 / フリッカレス (50 Hz) / フリッカレス (60 Hz) / 固定シャッター
シャッター速度	1/30固定、3/120固定、2/100固定、2/120固定、1/60固定、1/100固定、1/120固定、1/250固定、1/500固定、1/1000固定、1/2000固定、1/4000固定、1/10000固定 ※1/30固定～2/120固定は30fpsモードのみ ※1/60固定は60fpsモードのみ
最大露光時間	最大1/4000s、最大1/2000s、最大1/1000s、最大1/500s、最大1/250s、最大1/120s、最大1/100s、最大2/120s、最大2/100s、最大3/120s、最大1/30s、最大2/30s、最大4/30s、最大6/30s、最大10/30s、最大16/30s ※最大2/100s、最大3/120sは30fpsモード時のみ
露出白黒切替	Off / Auto
ホワイトバランス	ATW1 / ATW2 / AWC
デジタルノイズリダクション	0から255の範囲でレベル設定が可能
画角補正	WV-S2110J On / Off (30fpsモード時のみ設定可能)
プライバシーゾーン	有効 / 無効 (ゾーン設定 最大8カ所)
画面内文字表示	On / Off 最大20文字 (アルファベット、カタカナ、数字、記号)
動作検知 (VMD)	WV-S2110J 有効 / 無効、4エリア設定可能
画像回転	0° / 90° / 180° / 270°
レンズ部	
ズーム比	3.6倍 光学 7.2倍 EX光学ズーム 画像解像度 VGA時 (手動ズーム/電動フォーカス)
デジタルズーム	x1, x2, x4の3段階から選択可能
焦点距離 (f)	2.8 mm ~ 10 mm
最大口径径 (F)	1 : 1.6 (WIDE) ~ 1 : 3.4 (TELE)
フォーカス範囲	0.3 m ~ ∞
絞り範囲	F1.6 ~ 14.05
画角 [16:9モード]	水平: 28° (TELE) ~ 100° (WIDE)、垂直: 16° (TELE) ~ 54° (WIDE)
[4:3モード]	水平: 28° (TELE) ~ 100° (WIDE)、垂直: 21° (TELE) ~ 73° (WIDE)
調整角度	WV-S2110J 水平 (PAN) 角: ±120° ~ 240°、垂直 (TILT) 角: ±85°、傾き (YAW) 角: ±100° WV-S2110RJ 水平 (PAN) 角: ±180°、垂直 (TILT) 角: ±85°、傾き (YAW) 角: ±100°

■ 寸法図 (単位: mm)



IPベースの物理セキュリティ製品向けの規格標準化を推進するフォーラム ONVIF (オープンネットワークビデオインターフェース・フォーラム) が公開しているプロフィール。



パナソニックグループは環境に配慮した製品づくりに取り組んでいます

- 省エネを徹底的に追求した製品をお客様にお届けし、商品使用時のCO₂排出量削減を目指します。
- 新しい資源の使用量を減らし、使用済みの製品などから回収した再生資源を使用した商品を作り、資源循環を推進します。
- パナソニック製品は、特定の環境負荷物質[※]の使用を規制するRoHS指令の基準値にグローバルで準拠しています。●鉛・カドミウム・水銀・六価クロム・特定臭素系燃焼物

お問い合わせは パナソニック システムお客様ご相談センター

102-878-410 (土・日・祝祭日は受付のみ) 受付: 9時~17時30分
※お電話PHSからもご利用いただけます。(お問い合わせの内容によっては、担当窓口をご案内する場合がございます)

パナソニック株式会社 コネクティッドソリューションズ社 セキュリティシステム事業部 〒812-8531 福岡県福岡市博多区美野島4丁目1番62号

- 製品の色は印刷物ですので実際の色と若干異なる場合があります。●製品の定格およびデザインは予告なく変更する場合があります。
- 本カタログ掲載商品の価格には、消費税、配送・設置調整費、工事費、使用済み商品の引き取り費等は含まれておりません。
- オープン価格の商品は本体希望小売価格を定めていません。●実際の製品には、ご使用上の注意を表示しているものがあります。

WW-JJ1C324
2017-06-000-P3

ネットワーク部	
ネットワーク	10BASE-T / 100BASE-TX, RJ45コネクタ
画像解像度*	●1.3メガピクセル [16:9] (30 fps/60 fpsモード) 1280×720、640×360、320×180 H.265 / H.264 ●1.3メガピクセル [4:3] (30 fpsモード) 1280×960、800×600、VGA、400×300、QVGA
画像圧縮方式*	H.265 / H.264
配信モード	固定ビットレート / 可変ビットレート / フレームレート指定 / ベストエフォート配信 フレームレート: 1 fps / 3 fps / 5 fps / 7.5 fps / 10 fps / 12 fps / 15 fps / 20 fps / 30 fps / 60 fps ※フレームレートは、「ビットレート」に制限されます。※付のフレームレートを設定した場合は、設定した値よりもフレームレートが低下することがあります。
1クライアントあたりのビットレート*	64 kbps / 128 kbps / 256 kbps / 384 kbps / 512 kbps / 768 kbps / 1024 kbps / 1536 kbps / 2048 kbps / 3072 kbps / 4096 kbps / 6144 kbps / 8192 kbps / 10240 kbps / 12288 kbps / 14336 kbps / 16384 kbps / 20480 kbps / 24576 kbps / 自由入力 ※ビットレートは、「解像度」によって設定可能な範囲が異なります。 画質: ●固定ビットレート / フレームレート指定 / ベストエフォート配信の場合: 動き優先 / 標準 / 画質優先 ●可変ビットレートの場合: 0最高画質 / 1高画質 / 2 / 3 / 4 / 5標準 / 6 / 7 / 8 / 9低画質
JPEG (MJPEG)	配信方式: ユニキャスト / マルチキャスト 画質選択: 0最高画質 / 1高画質 / 2 / 3 / 4 / 5標準 / 6 / 7 / 8 / 9低画質 (0~9の10段階) 配信方式: PULL / PUSH 画像更新速度: 0.1fps / 0.2fps / 0.33fps / 0.5fps / 1fps / 2fps / 3fps / 5fps / 6fps / 10fps / 12fps / 15fps / 30fps (JPEGとH.265 / H.264同時動作時のJPEGフレームレートは制限あり)
スマートコーディング	WV-S2110J 顔スマートコーディング: On (顔スマートコーディング) / On (AUTO VIQS) / Off ※顔スマートコーディングは、ストリームのみ対応。 WV-S2110J WV-S2110RJ GOP (Group of pictures)制御: On (Advanced) / On (Low) / On (Mid) / Off ※On (Advanced)は、H.265のみ対応
音声圧縮方式	G.726 (ADPCM): 32 kbps / 16 kbps G.711: 64 kbps AAC-LC: 64 kbps / 96 kbps / 128 kbps
配信量制御	制限なし / 64 kbps / 128 kbps / 256 kbps / 384 kbps / 512 kbps / 768 kbps / 1024 kbps / 2048 kbps / 4096 kbps / 6144 kbps / 8192 kbps / 10240 kbps / 15360 kbps / 20480 kbps / 25600 kbps / 30720 kbps / 35840 kbps / 40960 kbps / 51200 kbps
対応プロトコル	IPv6: TCP/IP, UDP/IP, HTTP, HTTPS, FTP, SMTP, DNS, NTP, SNMP, DHCPv6, RTP, MLD, ICMP, ARP IPv4: TCP/IP, UDP/IP, HTTP, HTTPS, RTSP, RTP, RTP/RTCP, FTP, SMTP, DHCP, DNS, DDNS, NTP, SNMP, UPnP, IGMP, ICMP, ARP
セキュリティ	WV-S2110J ユーザー認証 / ホスト認証 / HTTPS* ※CA証明書がプリインストールされています。 WV-S2110RJ ユーザー認証 / ホスト認証 / HTTPS / データ暗号
最大接続数	14 (カメラへ同時接続できるセッション数) ※条件による
FTPクライアント	アラーム画像送信、FTP 定期送信
マルチスクリーン	同時に16台のカメラの画像を表示 (自カメラ含む)
携帯端末対応	NTT@com, au(KDDI), SoftBank JPEG 画像表示
携帯端末未対応	iPad, iPhone (iOS 4.2.1以降), Android* 端末 最新情報はこちら → https://sol.panasonic.biz/security/support/info.html

■ 対応OSとブラウザ

対応 OS	Microsoft® Windows® 10 / 8.1 / 8 / 7 (日本語版)
対応ブラウザ	Windows® Internet Explorer® 11 / 10 / 9 / 8 (32ビット日本語版)
最新情報はこちら	→ https://sol.panasonic.biz/security/support/technic.html

- Microsoft, Windows, Internet Explorerは、米国Microsoft Corporationの米国およびその他の国における登録商標または商標です。
- iPad, iPhoneは、米国および他の国々で登録されたApple Inc.の商標です。
- Androidは、Google Inc.の商標または登録商標です。

■ 関連商品 (別売)

※ 掲載商品の価格には消費税は含まれていません。

<p>カメラ天井直付け金具 WV-Q105A 本体希望小売価格 15,000円 (税抜)</p>	<p>カメラ天井埋込金具 WV-Q174B 本体希望小売価格 9,800円 (税抜)</p> <p>※WV-Q174Bを使用する場合、内蔵マイクの音孔が金具のカバーにふくられ、音質低下や天井裏の雑音をひらきやすくなります。設置環境を予めご確認ください。</p>	<p>仕上がり: ABS樹脂 セイルホワイト 穴あけ寸法: φ160 mm 板厚: 30 mm (MAX)</p>
<p>スモークドームカバー WV-CF5SA 本体希望小売価格 4,000円 (税抜)</p> <p>※WV-CF5SAに同梱されている「ドームカバーシート付き機種」(チラシ)の取り付け方を参照してください。</p>	<p>透過率約30% ※低照度の場所では 使用しないでください。</p>	
<p>PoEカメラ電源ユニット WJ-PU104 (4ch) / WJ-PU108 (8ch) / WJ-PU116 (16ch) 各オープン価格 写真はWJ-PU108</p>	<p>イーサネット送電アダプター BB-HPE2 本体希望小売価格 24,800円 (税抜)</p>	