



WV-S1110V
<3.2倍バリアフォーカルレンズ標準>

WV-S1110VRJ
<3.2倍バリアフォーカルレンズ標準>



※30fpsモード時のみ




インテリジェントオート機能
[WV-S1110V]





鏡筒白黒切換
夜間モード
霧補正機能

IRカットフィルターの
切替機能はありません




強光補正機能
i-VMD Type4^{※1}
[WV-S1110V]

HD (1280×720) / 30・60fps
H.265, H.264 / JPEG

i-PRO EXTREME

HD (1280×720)、H.265コーデックによりデータ量を削減 スマートコーディング技術を搭載した屋内モデル

パナソニック独自の顔スマートコーディング技術^{*}を搭載 **WV-S1110V**
H.265エンジンを使用し、低ビットレート高画質
ストリームを実現 **WV-S1110V WV-S1110VRJ**

従来のH.264圧縮方式に加えてH.265圧縮方式での動作を可能にし、
顔スマートコーディング技術と組み合わせ、弊社従来モデルに比べ、
データ量を削減できます。

^{*}被写体の「顔」と顔位置をカメラが学習し、「顔」部分のみを高解像度データで送信することで大幅に帯域削減する技術。



暗号通信を搭載することでセキュア性を向上 **WV-S1110V**

- データを持去られても漏洩をブロック(データの暗号化)
カメラからの映像を暗号化に対応。
- 覗き見をシャットアウト(通信の暗号化)
認証機関発行の証明書を使用したSSL通信を実現。

また、ネットワークディスクレコーダーWJ-NX400Kへセキュア拡張キット(別売)
を登録することで監視システムにおいて、高いレベルのセキュア技術で
セキュリティの脅威から機器や映像データを守ることができます。

セキュア拡張キットについて詳しくは、<https://sol.panasonic.biz/security/software/nxs/index.html> をご参照ください。

パナソニック独自のインテリジェントオート(iA)機能により **WV-S1110V**
視認が厳しい環境での識別性を向上 **WV-S1110V**

スーパーダイナミック機能の改善とシャッタースピード最適化で、移動する人
や車の輪郭、ヘッドライトに照らされて光っているナンバープレートの識別性を向
上しました。また、顔の位置を自動判別し明るさを調整することによって、背景の
明るさが変化したときの顔の判別性を向上しました。



機能拡張ソフトウェアに対応 **WV-S1110V**

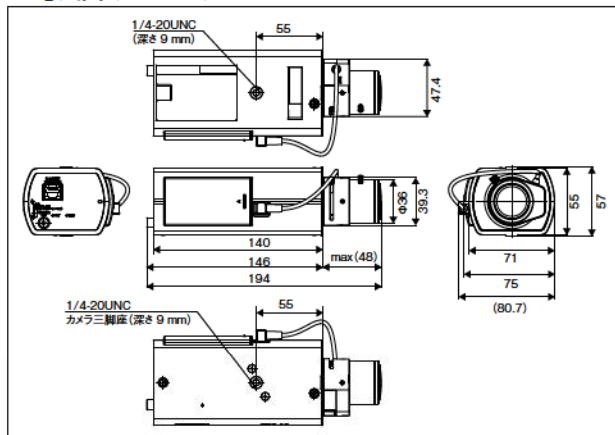
機能拡張ソフトウェア^{*}をインストールすることにより、画像データを使った
機能を追加することができます。

^{*}本機が対応している機能拡張ソフトウェアについては、
サポートウェブサイト (<https://sol.panasonic.biz/security/support/info.html>) を参照してください。

■ 定格 WV-S1110V / WV-S1110VRJ

基本	
電源*	PoE (IEEE802.3af 準拠)
消費電力*	PoE DC 48 V : 90 mA / 約4.3 W(クラス2機器)
使用環境	使用温度範囲: -10℃ ~ +50℃ 使用湿度範囲: 10% ~ 90% (結露しないこと)
保存環境	保存温度範囲: -30℃ ~ +60℃ 保存湿度範囲: 10% ~ 95% (結露しないこと)
モニター出力 (調整用)	VBS : 1.0 V (p-p) / 75 Ω, コンポジット信号、ピンジャック NTSCもしくはPAL出力可能 (INITIAL SET スイッチを短く(1秒以下)押すかまたはソフトウェアで変更)
内蔵マイク	無指向性エレメントコンデンサマイク
寸法	[幅] 75 mm [高さ] 57 mm [奥行き] 194 mm (レンズを含む)
質量	約390 g (レンズを含む)
仕上げ	本体: PC/ABS樹脂 セルホホワイト
カメラ部	
撮像素子	約1/3型 MOSセンサー
有効画素数	約130万画素
走査面積	4.8 mm (H) × 3.60 mm (V)
走査方式	プログレッシブ
最低照度 (※換算値)	カラー: 0.01 lx (F1.5, 最長露光時間: OFF (1/30 s), AGC: 11) 0.0007 lx (F1.5, 最長露光時間: 最大16/30 s, AGC: 11) ※ 白黒: 0.008 lx (F1.5, 最長露光時間: OFF (1/30 s), AGC: 11) 0.0005 lx (F1.5, 最長露光時間: 最大16/30 s, AGC: 11) ※
インテリジェントオート (IA) スーパーダイナミック	● WV-S1110V: On / Off On / Off, 0から31の範囲でレベル設定が可能 ※60フレームに設定した場合はスーパーダイナミック機能はOffとなります。
ダイナミックレンジ	134 dB typ. (スーパーダイナミック: On時)
最大ゲイン (AGC)	0から11の範囲でレベル設定が可能
暗部補正	0から255の範囲でレベル設定が可能
逆光/強光補正	逆光補正 (BLC) / 強光補正 / Off (● WV-S1110V: スーパーダイナミック、インテリジェントオートがOff時のみ) (● WV-S1110VRJ: スーパーダイナミックがOff時のみ)
露補正	On / Off (● WV-S1110V: インテリジェントオート、コントラスト自動調整がOff時のみ) (● WV-S1110VRJ: コントラスト自動調整がOff時のみ)
光量制御モード	屋外撮影 / フリッカス (50 Hz) / フリッカス (60 Hz) / ELC / 固定シャッター
シャッター速度	1/30固定、3/120固定、2/100固定、2/120固定、1/60固定、1/100固定、1/120固定、1/250固定、1/500固定、1/1000固定、1/2000固定、1/4000固定、1/10000固定 ※1/30固定 ~ 2/120固定は30fpsモードのみ ※1/60固定は60fpsモードのみ
最長露光時間	最大1/4000s, 最大1/2000s, 最大1/1000s, 最大1/500s, 最大1/250s, 最大1/120s, 最大1/100s, 最大2/120s, 最大2/100s, 最大3/120s, 最大1/30s, 最大2/30s, 最大4/30s, 最大6/30s, 最大10/30s, 最大16/30s ※最大2/100s, 最大3/120sは30fpsモード時のみ
露露白黒切替	Off / Auto
ホワイトバランス	ATW1 / ATW2 / AWC
デジタルノイズリダクション	0から255の範囲でレベル設定が可能
画割れ補正	● WV-S1110V: On / Off (30fpsモード時のみ設定可能)
プライバシーゾーン	有効 / 無効 (ゾーン設定 最大8ヶ所)
画面内文字表示	On / Off 最大20文字 (アルファベット、カタカナ、数字、記号)
動作検知 (VMD)	● WV-S1110V: 有効 / 無効、4エリア設定可能
画像回転	0° / 90° / 180° / 270°
レンズドライブ	DC駆動
レンズマウント	CSマウント
レンズ部	
ズーム比	3.2倍 光学 (手動ズーム / 手動フォーカス) 6.4倍 EX 光学ズーム 画像解像度 VGA時
デジタルズーム	x1, x2, x4の3段階から選択可能
焦点距離 (f)	3 mm ~ 9.6 mm
最大口径比 (F)	1 : 1.5 (WIDE) ~ 1 : 2.6 (TELE)
フォーカス範囲	0.5 m ~ ∞
絞り範囲	F1.5 ~ Close
画角 [16:9モード時]	水平: 29° (TELE) ~ 97° (WIDE) 垂直: 16° (TELE) ~ 51° (WIDE)
[4:3モード時]	水平: 29° (TELE) ~ 97° (WIDE) 垂直: 22° (TELE) ~ 70° (WIDE)
仕上げ	ブラック

■ 寸法図 (単位: mm)



IPベースの物理セキュリティ製品向けの規格標準化を推進するフォーラム ONVIF (オープンネットワークビデオインターフェース・フォーラム) が公開しているプロフィール。

ネットワーク部	
ネットワーク	10BASE-T / 100BASE-TX, RJ45コネクタ
画像解像度*	● 1.3メガピクセル [16:9] (30 fps/60 fpsモード) 1280×720, 640×360, 320×180 ● 1.3メガピクセル [4:3] (30 fpsモード) 1280×960, 800×600, VGA, 400×300, QVGA
画像圧縮方式*	H.265 / H.264 JPEG (MJPEG) ● 1.3メガピクセル [16:9] (30 fps/60 fpsモード) 1280×720, 640×360, 320×180 ● 1.3メガピクセル [4:3] (30 fpsモード) 1280×960, 800×600, VGA, 400×300, QVGA
フレームレート*	● 1.3メガピクセル [16:9] (30 fps/60 fpsモード) 1280×720, 640×360, 320×180 ● 1.3メガピクセル [4:3] (30 fpsモード) 1280×960, 800×600, VGA, 400×300, QVGA
画質	● 固定ビットレート / フレームレート指定 / ベストエフォート配信の場合: 動き優先 / 標準 / 画質優先 ● 可変ビットレートの場合: 0 最高画質 / 1 高画質 / 2 / 3 / 4 / 5 標準 / 6 / 7 / 8 / 9 低画質
JPEG (MJPEG)	画質選択: 0 最高画質 / 1 高画質 / 2 / 3 / 4 / 5 標準 / 6 / 7 / 8 / 9 低画質 (0~9の10段階) 配信方式: PULL / PUSH 画像更新速度: 0.1fps / 0.2fps / 0.33fps / 0.5fps / 1fps / 2fps / 3fps / 5fps / 6fps / 10fps / 12fps / 15fps / 30fps (JPEGとH.265 / H.264同時動作時のJPEGフレームレートは制限あり)
スマートコーディング	● WV-S1110V ● WV-S1110VRJ ● WV-S1110V: スーパーダイナミック、インテリジェントオートがOff時のみ ● WV-S1110VRJ: スーパーダイナミックがOff時のみ
音声圧縮方式	G.726 (ADPCM): 32 kbps / 16 kbps G.711: 64 kbps AAC-LC: 64 kbps / 96 kbps / 128 kbps
配信量制御	制限なし / 64 kbps / 128 kbps / 256 kbps / 384 kbps / 512 kbps / 768 kbps / 1024 kbps / 2048 kbps / 4096 kbps / 6144 kbps / 8192 kbps / 10240 kbps / 15360 kbps / 20480 kbps / 25600 kbps / 30720 kbps / 35840 kbps / 40960 kbps / 51200 kbps
対応プロトコル	IPv6: TCP/IP, UDP/IP, HTTP, HTTPS, FTP, SMTP, DNS, NTP, SNMP, DHCPv6, RTP, MLD, ICMP, ARP IPv4: TCP/IP, UDP/IP, HTTP, HTTPS, RTSP, RTP, RTP/RTCP, FTP, SMTP, DHCP, DNS, DDNS, NTP, SNMP, UPnP, IGMP, ICMP, ARP
セキュリティ	● WV-S1110V ● WV-S1110VRJ ユーザー認証 / ホスト認証 / HTTPS* ※CA証明書がプリインストールされています。
最大接続数	14 (カメラ毎同時接続できるセッション数) ※条件による
FTPクライアント	アラーム画像送信, FTP 定期送信
マルチスクリーン	同時に16台のカメラの画像を表示 (自カメラ含む)
携帯電話対応	NTTドコモ, au (KDDI), SoftBank JPEG 画像表示
携帯端末対応	iPad, iPhone (iOS 4.2.1以降), Android™ 端末 最新情報はこちら → https://sol.panasonic.biz/security/support/info.html

*1 本機の電源に関する情報については、サポートウェブサイト (<https://sol.panasonic.biz/security/support/info.html>) を参照してください。
*2 H.265/H.264は各ストリームごとに選択可能。
*3 独立して4ストリームの配信設定が可能です。

■ 対応OSとブラウザ

対応OS	Microsoft® Windows® 10 / 8.1 / 8 / 7 (日本語版)
対応ブラウザ	Windows® Internet Explorer® 11 / 10 / 9 / 8 (32ビット 日本語版)
最新情報は	こちら → https://sol.panasonic.biz/security/support/technic.html

● Microsoft, Windows, Internet Explorerは、米国Microsoft Corporationの米国およびその他の国における登録商標または商標です。
● iPad, iPhoneは、米国および他の国々で登録されたApple Inc.の商標です。
● Androidは、Google Inc.の商標または登録商標です。

■ 関連商品 (別売)

※ 掲載商品の価格には消費税は含まれていません。

屋内用カメラ取付台(天井用) WV-Q180 本体希望小売価格 10,000円(税抜) ●落下防止 ワイヤ付属	屋内用カメラ取付台(壁面用) WV-Q181 本体希望小売価格 17,000円(税抜) ●落下防止 ワイヤ付属	レンズカバー WV-CP1C* 本体希望小売価格 4,000円(税抜) ●レンズ周辺への、 ほこりの付着も軽減。
PoEカメラ電源ユニット WJ-PU104(4ch) / WJ-PU108(8ch) / WJ-PU116(16ch) 各オープン価格 写真はWJ-PU108		イーサネット送電アダプター BB-HPE2 本体希望小売価格 24,800円(税抜)

eco ideas パナソニックグループは環境に配慮した製品づくりに取り組んでいます

- 省エネを徹底的に追求した製品をお客様にお届けし、商品使用時のCO₂排出量削減を目指します。
- 新しい資源の使用量を減らし、使用済みの製品などから回収した再生資源を使用した商品を作り、資源循環を推進します。
- パナソニック製品は、特定の環境負荷物質[※]の使用を規制するRoHS指令の基準値にグローバルで準拠しています。*鉛・カドミウム・水銀・六価クロム・特定臭素系燃焼剤

お問い合わせは **パナソニック システムお客様ご相談センター**

112300 **0120-878-410** (土・日・祝祭日は受付のみ)
 携帯電話・PHSからもご利用いただけます。(お問い合せの内容によっては、担当窓口のご案内する場合がございます)
 ホームページからのお問い合わせは <https://panasonic.biz/cns/cs/cntctus/>
 パナソニック株式会社 コネクティッドソリューションズ社 セキュリティシステム事業部 〒812-8531 福岡県福岡市博多区美野島4丁目1番62号

●製品の色は印刷物ですので実際の色と若干異なる場合があります。●製品の定格およびデザインは予告なく変更する場合があります。
 ●本カタログ掲載商品の価格には、消費税、配送・設置調整費、工事費、使用済み商品の引き取り費等は含まれておりません。
 ●オープン価格の商品は本体希望小売価格を定めていません。●実際の製品には、ご使用上の注意を表示しているものがあります。

WW-JJ1C321
2017-06-000-P3